

07 , 07 , 07 , 07



_____ ,	250, 400, 600, 1500
_____ ,	220
_____ ,	50
_____	I 65
_____ .	1

3.62-00214263-075-99

3, -40° +40°

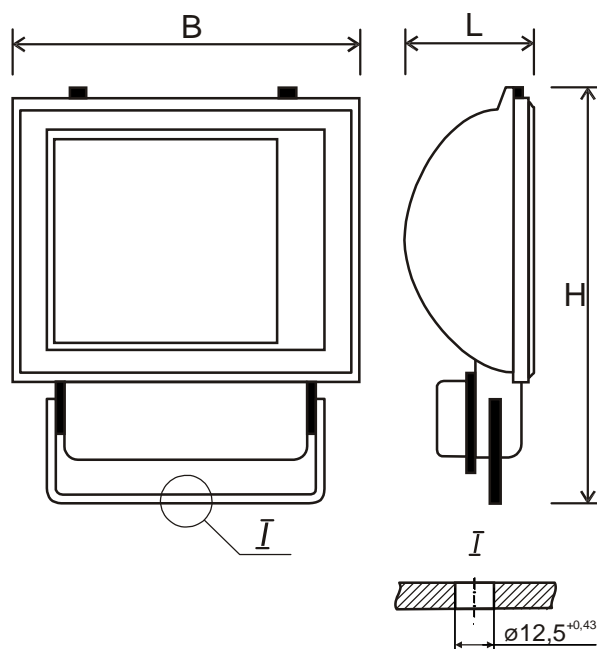
Alanod.

I 12.2.007.0

(-250, -400 (-40.), SON-T 600W Plus (Philips); -250 -1500, - Rx7s.

07 , 07 , 07 , 07





- XX
- 0- лампа поперек оптической оси, отражатель ячеистый
 - 1- лампа поперек оптической оси, отражатель зеркальный
 - 3- лампа поперек оптической оси, отражатель параболокруговой
 - 4- лампа поперек оптической оси, отражатель асимметричный цилиндрический ячеистый
 - 5- лампа поперек оптической оси, отражатель асимметричный цилиндрический зеркальный
- 1- без лампы

						2α =0,1 max, /	LxBxH,	**
07 -250-01	220	IP65	MHL	E40	12	115/120	165 435 560	11,2
07 -250-11	220	IP65	MHL	E40	22	90/90	165 435 560	11,2
07 -250-31	220	IP65	MHL	E40	120	30/16	165 435 560	11,2
07 -250-41	220	IP65	MHL	E40	8,3*	120/110	165 435 560	11,2
07 -250-51	220	IP65	MHL	E40	17*	50/70	165 435 560	11,2
07 -400-01	220	IP65	MHL	E40	40	100/120	165 435 560	12,5
07 -400-11	220	IP65	MHL	E40	35	95/48	165 435 560	12,5
07 -400-31	220	IP65	MHL	E40	120	35/18	165 435 560	12,5
07 -400-41	220	IP65	MHL	E40	14*	120/100	165 435 560	12,5
07 -400-51	220	IP65	MHL	E40	27*	80/80	165 435 560	12,5
07 -250-01	220	IP65	SL	E40	20	120/100	165 435 560	12,5
07 -250-11	220	IP65	SL	E40	40	95/20	165 435 560	12,5
07 -250-31	220	IP65	SL	E40	80	50/20	165 435 560	12,5
07 -250-41	220	IP65	SL	E40	9,2*	110/100	165 435 560	12,5
07 -250-51	220	IP65	SL	E40	22*	60/70	165 435 560	12,5
07 -400-01	220	IP65	SL	E40	33	100/120	165 435 560	14,5
07 -400-11	220	IP65	SL	E40	95	95/18	165 435 560	14,5
07 -400-31	220	IP65	SL	E40	180	55/17	165 435 560	14,5
07 -400-41	220	IP65	SL	E40	25*	120/100	165 435 560	14,5
07 -400-51	220	IP65	SL	E40	49*	70/70	165 435 560	14,5
07 -600-01	220	IP65	SL	E40	80	120/120	165 435 560	16,5
07 -250-01	220	IP65	QL	E40	5	128/125	165 435 560	10,5
07 -250-11	220	IP65	QL	E40	7	125/120	165 435 560	10,5
07 -250-31	220	IP65	QL	E40	4,5	115/100	165 435 560	10,5
07 -1500-01	220	IP65	HInCL	Rx7s	28	115/115	165 435 560	8,2

*

($45^0 \pm 5^0$)
±10%

**